

# 1

## مقدمة

الكمبيوتر المحمول  
دليل المستخدم



## الفصل الأول: مقدمة

- 1-2 ..... المحتويات
- 1-4 ..... اللوائح والبيانات
- 1-4 ..... بيان لجنة الاتصالات الفدرالية لتداخل الترددات اللاسلكية من الفئة ب
- 1-4 ..... شروط لجنة الاتصالات الفيدرالية
- 1-4 ..... إعلان المطابقة مع CE
- 1-5 ..... لوائح البطارية
- 1-5 ..... البيان الخاص بنفايات المعدات الكهربائية والإلكترونية (WEEE)
- 1-6 ..... تعليمات السلامة
- 1-8 ..... إخطار محرك الجهاز الضوئي
- 1-8 ..... العلامات التجارية
- 1-8 ..... تاريخ النسخة المنقحة

## الفصل الثاني: تعريفات

- 2-2 ..... خريطة الدليل
- 2-2 ..... إخراج محتويات العبوة
- 2-3 ..... نظرة عامة على المنتج
- 2-3 ..... منظر علوي مفتوح
- 2-7 ..... منظر جانبي أمامي
- 2-9 ..... منظر جانبي أيمن
- 2-10 ..... منظر جانبي أيسر
- 2-12 ..... منظر جانبي خلفي
- 2-13 ..... منظر جانبي سفلي
- 2-14 ..... المواصفات

## الفصل الثالث: بدء التشغيل

- 3-2 ..... بدء استخدام الكمبيوتر المحمول
- 3-3 ..... إدارة الطاقة
- 3-3 ..... طاقة التيار المتردد
- 3-3 ..... طاقة البطارية
- 3-7 ..... إدارة الطاقة في نظام تشغيل Windows

- 3-9 ..... إرشادات توفير الطاقة
- 3-10** ..... عمليات التشغيل الأساسية
- 3-10 ..... إرشادات السلامة والاستخدام المريح
- 3-12 ..... التعرف على لوحة المفاتيح
- 3-16 ..... التنشيط اللاسلكي Windows 8 ( لويندوز 8 )
- 3-17 ..... التعرف على اللوحة اللمسية
- 3-19 ..... حول محرك القرص الثابت
- 3-19 ..... استخدام جهاز التخزين الضوئي
- 3-21** ..... توصيل الأجهزة الخارجية
- 3-21 ..... الأجهزة الطرفية
- 3-22 ..... أجهزة الاتصال
- 3-23** ..... استبدال المكونات وتحديثها

## ❖ اللوائح والبيانات

### بيان لجنة الاتصالات الفيدرالية لتداخل الترددات اللاسلكية من الفئة ب

تم اختبار هذا الجهاز ووجد أنه يتطابق مع حدود الأجهزة الرقمية من الفئة ب، وفقاً للجزء 15 من قواعد لجنة الاتصالات الفيدرالية. وقد تم وضع هذه الحدود لتوفير حماية معقولة من التداخل الضار عند التركيب داخل المنشآت السكنية؛ حيث إن هذا الجهاز يولد ويستخدم بل ويمكن أن تصدر عنه ترددات لاسلكية، ولذا فإنه قد يتسبب في حدوث تداخلات ضارة مع الاتصالات اللاسلكية إذا لم يتم تركيبه واستخدامه وفقاً للتعليمات. ومع ذلك فليس هناك ثمة ما يضمن عدم حدوث هذه التداخلات عند التركيب في منشأة بعينها. وفي حالة تسبب هذا الجهاز في حدوث تداخل ضار لاستقبال أجهزة الراديو أو التلفزيون، والذي يمكن تحديده بتشغيل وإيقاف تشغيل الجهاز، يفضل أن يقوم المستخدم بمحاولة تصحيح هذا التداخل بتباعد واحد أو أكثر من الإجراءات التالية:

- إعادة توجيه هوائي الاستقبال أو تغيير موضعه.
- زيادة المسافة الفاصلة بين الجهاز ووحدة الاستقبال.
- توصيل الجهاز بمنفذ طاقة على دائرة كهربائية مختلفة عن تلك الدائرة المتصلة بها وحدة الاستقبال.
- الرجوع إلى الموزع المحلي أو فني راديو/تلفزيون متخصص للحصول على المساعدة اللازمة.

#### ملاحظة

- قد يتسبب إدخال أي تغييرات أو تعديلات دون الموافقة عليها صراحة من قبل الجهة المسؤولة عن التوافق مع مواصفات اللجنة الفيدرالية للاتصالات في إلغاء أهلية المستخدم لتشغيل الجهاز.
- يجب استخدام الكبلات المحمية من التداخل وكبلات توصيل التيار المتردد، إن وجدت، للالتزام بقيود الانبعاثات.

### شروط اللجنة الفيدرالية للاتصالات

- يتوافق هذا الجهاز مع الجزء 15 من قواعد اللجنة الفيدرالية للاتصالات. ويخضع تشغيله للشروطين التاليين:
- عدم تسبب هذا الجهاز في حدوث تداخل ضار.
  - قبول هذا الجهاز لأي تداخل بما في ذلك التداخل الذي قد يتسبب في أوضاع تشغيل غير مرغوبة.

### إعلان المطابقة مع CE

يتوافق هذا الجهاز مع متطلبات الأمان الضرورية والأحكام الأخرى ذات الصلة الموضحة في التوجيهات الأوربية.



## لوائح البطارية

الاتحاد الأوروبي:

لا ينبغي التخلص من البطاريات والمراكم كنفائات منزلية دون فرزها. ويرجى استخدام نظام التجميع العام لإرجاعها أو إعادة تدويرها أو معالجتها وفقاً للوائح المحلية.



تايوان:

لتوفير حماية بيئية أفضل، يجب جمع البطاريات التالفة بشكل منفصل لإعادة تدويرها أو التخلص منها بطريقة خاصة.



廢電池請回收

كاليفورنيا، الولايات المتحدة الأمريكية: قد تتضمن البطارية الخلووية دائرية الشكل مادة البيروكلوريت، وهي تتطلب معاملة خاصة عند إعادة تدويرها أو التخلص منها داخل كاليفورنيا.

لمزيد من المعلومات، تفضل بزيارة: <http://www.dtsc.ca.gov/hazardouswaste/perchlorate/>

### إرشادات السلامة لاستخدام بطارية الليثيوم

قد تتعرض البطارية للانفجار ما لم يتم استبدالها بطريقة سليمة. لذا تجنب استبدالها إلا ببطارية أخرى من نفس النوع الذي توصي به جهة تصنيعها أو من نوع مكافئ. تخلص من البطاريات المستعملة وفقاً لإرشادات جهة التصنيع.

## بيان مخلفات الأجهزة الكهربائية والإلكترونية



بموجب توجيه الاتحاد الأوروبي ("EU") الخاص بنفايات الأجهزة الكهربائية والإلكترونية، التوجيه رقم 2002/96/EC المعمول به بدءاً من 13 أغسطس 2005، لا يجوز التخلص من منتجات "الأجهزة الكهربائية والإلكترونية" كنفائات محلية، وعلى جهات تصنيع الأجهزة الإلكترونية التي يغطيها التوجيه الحصول على هذه المنتجات بعد انتهاء فترة استخدامها.

## ❖ تعليمات السلامة

<ul style="list-style-type: none"> <li>• يجب قراءة تعليمات السلامة بعناية وبشكل تام.</li> <li>• يرجى مراعاة جميع التنبيهات والتحذيرات المطبوعة على الجهاز أو الواردة في دليل المستخدم.</li> </ul>	
<p>احفظ هذا الجهاز بعيدًا عن الرطوبة ودرجات الحرارة المرتفعة.</p>	
<p>ضع الجهاز على سطح ثابت قبل تهيئته.</p>	
<ul style="list-style-type: none"> <li>• تستخدم الفتحات الموجودة في الحاوية لتحريك الهواء ومنع ارتفاع درجة حرارة الجهاز.</li> <li>• لذا تجنب تغطية هذه الفتحات.</li> </ul>	
<ul style="list-style-type: none"> <li>• تجنب ترك الجهاز في بيئة غير خاضعة للتحكم تزيد درجة الحرارة بها عن 60 مئوية (140 فهرنهايت) أو تقل عن 0 مئوية (32 فهرنهايت)، حيث قد يؤدي ذلك إلى إتلاف الجهاز.</li> <li>• لا ينبغي أن تتجاوز درجة الحرارة المحيطة بهذه الوحدة 40 درجة مئوية (120 درجة فهرنهايت).</li> </ul>	
<ul style="list-style-type: none"> <li>• تأكد من أن الجهد الكهربائي في النطاق الآمن وقد تم ضبطه بالشكل الصحيح على 100~240 فولت قبل توصيل الجهاز بمنفذ الطاقة.</li> <li>• احرص دائماً على فصل كبل التيار المتردد من المنفذ قبل تركيب أية بطاقة أو وحدة إضافية في الجهاز.</li> <li>• احرص دائماً على فصل كبل التيار المتردد أو إخراج وحدة البطارية أو إيقاف تشغيل مقيس الحائط، في حالة ترك الجهاز دون استخدام لفترة زمنية محددة بهدف الحد من استهلاك الطاقة بأقصى قدر ممكن.</li> </ul>	
<p>لا تقم بسكب أي سائل داخل الفتحات؛ حيث قد يؤدي ذلك إلى تلف الجهاز أو التعرض لصدمة كهربائية.</p>	
<ul style="list-style-type: none"> <li>• ضع كبل التيار الكهربائي في مكان بحيث لا يمر عليه أي شخص.</li> <li>• وتجنب وضع أي شيء أعلى الكبل.</li> </ul>	

احرص دائماً على إبعاد الأجسام المغناطيسية أو الكهربائية القوية عن الجهاز.



♦ عند توصيل كبل متحد المحور في مواف التلفزيون، فإنه يلزم التأكد من توصيل الغطاء المعدني بنظام التأسيس الوقائي الخاص بالمباني توصيلاً سليماً.

♦ يجب وضع كبل نظام التوزيع في الأرض (يوضع في الأرض) بالتوافق مع ANSI/NFPA 70، القانون الكهربائي الوطني (NEC)، وبصفة خاصة قسم 820.93، تأريض الجزء الموصل الخارجي للكبل متحد المحور.



♦ استخدم نفس نوع البطارية أو نوع مكافئ لها، حسبما توصي به الجهة المصنعة، وذلك للحيلولة دون حدوث انفجار نتيجة استبدال البطارية بصورة غير صحيحة.

♦ احرص دائماً على وضع البطارية في مكان آمن.



في حالة التعرض لأي من الحالات التالية، اطلب فحص الجهاز من قبل فني الخدمة:

- ♦ تعرض كبل أو مقيس التيار للتلف.
- ♦ تسرب أي سائل إلى داخل الجهاز.
- ♦ تعرض الجهاز للرطوبة.
- ♦ عدم عمل الجهاز بصورة جيدة أو تعذر تشغيله وفقاً لدليل المستخدم.
- ♦ تعرض الجهاز للسقوط والتلف.
- ♦ وجود آثار تحطم واضحة على الجهاز.



### مميزات المنتج النظيفة

- ♦ استهلاك منخفض للطاقة أثناء الاستخدام ووضع الاستعداد
- ♦ استخدام محدود للمواد الضارة بالبيئة والصحة
- ♦ سهولة الفك وإعادة الاستخدام
- ♦ الاستخدام المنخفض للموارد الطبيعية من خلال التشجيع على إعادة الاستخدام
- ♦ عمر أطول للمنتج من خلال عمليات الترقية السهلة
- ♦ إنتاج منخفض للمخلفات الصلبة من خلال سياسة الاسترداد



### السياسة البيئية

- ♦ لقد تم تصميم المنتج للتمكن من إعادة الاستخدام السليم لأجزاء وإعادة التدوير ولا يجب التخلص منه
- ♦ يجب على المستخدمين الاتصال بمركز التجميع المحلي المعتمد لإعادة التدوير والتخلص من المنتجات التي انتهى عمرها الافتراضي.

## ❖ إخطار محرك الجهاز الضوئي

تنبيه: يشتمل هذا الجهاز على نظام ليزر ومصنف على أنه "منتج ليزر من الفئة 1". لاستخدام هذا الطراز بشكل ملائم، اقرأ دليل الإرشادات بعناية واحتفظ به للرجوع إليه مستقبلاً. في حالة وجود مشكلات مع هذا الطراز، برجاء الاتصال بأقرب "مركز خدمة معتمد". لمنع التعرض المباشر لشعاع الليزر، تجنب محاولة فك المبيت.

## ❖ العلامات التجارية

- جميع العلامات التجارية مملوكة لأصحابها.
- صوت SRS مُميِّز، SRS والرمز هي علامات مسجلة لمعامل SRS Labs ,Inc.
- تعد THX TruStudio Pro و THX علامتين تجاريتين لشركة THX Ltd التي قد تكون مسجلة في بعض الولايات. جميع الحقوق محفوظة.
- Sound Blaster هي علامة تجارية مسجلة لشركة Creative Technology Ltd.

## ❖ تاريخ النسخة المنقحة

الإصدار	تاريخ النسخة المنقحة	التاريخ
1.0	الإصدار الأول	2013 ,06





2

تعريفات

**تهانينا** على كونك أصبحت مستخدماً لهذا الكمبيوتر المحمول المصمم على نحو رائع. سوف يمنحك هذا الكمبيوتر المحمول الجديد والرائع تجربة ممتعة واحترافية لاستخدام كمبيوتر محمول. وإنه لمن دواعي فخرنا إخبار المستخدمين أنه قد تم اختبار هذا الكمبيوتر المحمول واعتماده بصورة وافية بفضل سمعتنا في اكتساب ثقة العملاء ورضاهم بصورة لا نظير لها.

## ❖ خريطة الدليل

يقدم دليل المستخدم بين يديك مجموعة من التوجيهات والإرشادات الخاصة بكيفية تشغيل الجهاز. لذا يوصى بقراءة هذا الدليل بكل عناية قبل استخدام الجهاز.

**الفصل الأول، مقدمة**، يزود المستخدمين بمعلومات السلامة والتنبيهات الأساسية المرتبطة باستخدام الكمبيوتر المحمول. لذا، يوصى بالإطلاع على هذه المعلومات أو التنبيهات عند استخدام الجهاز للمرة الأولى.

**الفصل الثاني، تعريفات**، يشمل أوصافاً لكافة ملحقات هذا الكتيب.

يوصى بالتحقق من وجود جميع ملحقات الجهاز عند فتح صندوق العبوة. إذا كان أي من هذه الملحقات تالفاً أو مفقوداً، برجاء الاتصال بالبايع الذي اشترت منه هذا الكمبيوتر المحمول. يوفر هذا الفصل أيضاً مواصفات هذا الكمبيوتر المحمول ويعرف بأزرار الوظائف وأزرار التشغيل السريع والموصلات ومصابيح البيان والأجهزة الخارجية لهذا الكمبيوتر المحمول.

**الفصل الثالث، بدء الاستخدام**، يوفر إرشادات التشغيل الأساسية حول استخدام لوحة المفاتيح واللوحة المسببة ومحرك الأقراص الصلبة ومحرك التخزين الضوئي. بالإضافة إلى تقديم تعليمات خطوات تركيب البطارية وفكها وإجراءات توصيل الأجهزة الخارجية المختلفة وأجهزة الاتصال وغيرها بغية مساعدة المستخدمين للتعرف على هذا الكمبيوتر المحمول.

## ❖ إخراج محتويات العبوة

قم بفك صندوق الشحن أولاً، ثم تحقق من جميع العناصر بكل حرص وعناية. وفي حالة العثور على عنصر تالف أو مفقود، يرجى الاتصال بالموزع المحلي على الفور. عليك الاحتفاظ أيضاً بالعبوة ومواد التعبئة التي قد تحتاج إليها لشحن الوحدة فيما بعد. علماً بأن العبوة ينبغي أن تحتوي على العناصر التالية:

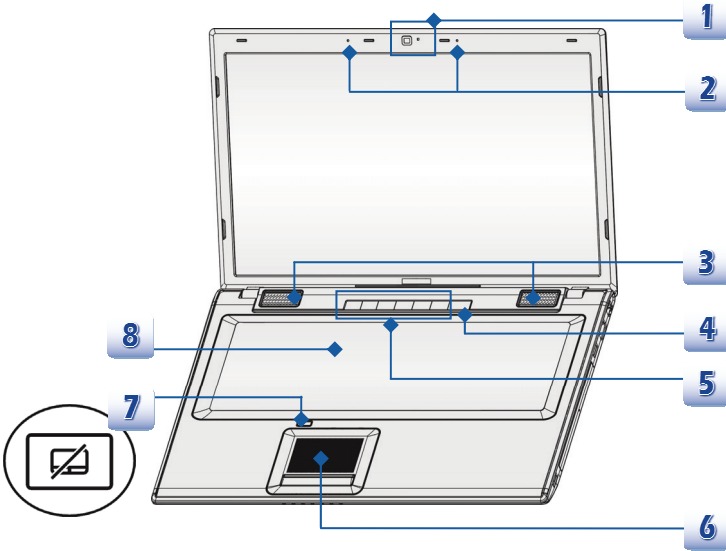
- الكمبيوتر المحمول
- دليل البدء السريع
- بطارية ليثيوم أيونية عالية السعة
- مهابئ تيار متردد/تيار مباشر وكبل تيار متردد
- حقيبة لحمل الجهاز (اختياري)
- قرص تطبيقات شامل، يحتوي على نسخة كاملة من دليل المستخدم وبرامج التشغيل والأدوات ووظيفة الاستعادة الاختيارية وما إلى ذلك.

## ❖ نظرة عامة على المنتج

يقدم هذا القسم وصفاً حول الجوانب الأساسية بالكمبيوتر المحمول. ويساعدك ذلك في التعرف على شكل الجهاز قبل استخدامه. يرجى الأخذ في الاعتبار أن الكمبيوتر المحمول الوارد بهذا القسم قد يختلف عن الكمبيوتر الفعلي الذي اشتراه المستخدمون.

## منظر علوي مفتوح

يساعد الرسم التوضيحي والوصف الموضح أدناه والخاص بالمنظر العلوي للجهاز حل فتحه على استعراض منطقة التشغيل الرئيسية به.



الرسم الموضحة هنا هي للأغراض المرجعية فحسب.

1. **كاميرا الويب**
  - ♦ يمكن استخدام كاميرا الويب المضمنة لالتقاط الصور أو تسجيل مقاطع الفيديو أو إجراء المحادثات عبر الإنترنت، وغيرها من التطبيقات التفاعلية الأخرى.
  - ♦ يضيء مؤشر مصباح بيان حالة كاميرا الويب (LED)، والموجود بجوار كاميرا الويب، عند تنشيط وظيفة كاميرا الويب؛ وينطفئ عند إيقاف تشغيل هذه الوظيفة.
2. **ميكروفون داخلي**

هذا ميكروفون مضمّن ويؤدي نفس وظيفة الميكروفون الخارجي.
3. **سماعات ستيريو**

توفر صوت عالي الجودة مع دعم نظام الإستيريو ووظيفة هاي فاي.
4. **زر الطاقة / مصباح LED للطاقة / مصباح LED لوضع GPU**

#### زر الطاقة

- ♦ اضغط على زر الطاقة لتشغيل الكمبيوتر المحمول وإيقافه.
- ♦ اضغط على زر الطاقة لإيقاف الجهاز من حالة الخمول.

#### مصباح LED للطاقة / مصباح LED لوضع GPU

- ♦ يضيء أزرق عند توصيل التيار بالكمبيوتر المحمول، واختيار الوضع UMA GPU.
- ♦ يضيء بلون الكهرمان عند تحديد وضع GPU الخارجي.
- ♦ ينطفئ المؤشر عند إيقاف تشغيل الكمبيوتر المحمول



#### 5. أزرار التشغيل السريع

اضغط على أزرار التشغيل السريع لتنشيط التطبيقات أو الأدوات المعنية. تعمل أزرار البدء السريع التالية فقط مع نظام التشغيل المزود بتثبيت تطبيق SCM. اعثر على تطبيق SCM في قرص الكل في واحد المتوفر مع الحزمة من أجل تشغيل سهل وملائم. يوصى وبشدة بتثبيت تطبيق SCM.

- ♦ اضغط على هذا الزر لإخراج درج قرص محرك الجهاز البصري.
- ♦ **يرجى ملاحظة أن:** يعمل زر إخراج الخاص ب-ODD في ظل نظام DOS. ومع ذلك لن يعمل زر إخراج في حالة وجود نظام تشغيل لم يتم تثبيت تطبيق SCM بداخله.

في هذه الحالة، يمكن للمستخدمين النقر بزر الماوس الأيمن فوق محرك الأقراص الضوئية في "My Computer" وتحديد Eject (إخراج) لإخراج درج محرك الأقراص الضوئية.



#### إخراج ODD

- ♦ اضغط على هذا الزر لإيقاف تشغيل الشاشة على الفور لتوفير استهلاك الطاقة.



#### إيقاف تشغيل الشاشة

- المس وحدة الاستشعار هذه لتشغيل أو إيقاف تشغيل وظيفة وضع الطيران بشكل متكرر.
- لاعتبارات السلامة أثناء الطيران، يوصى دائماً بتشغيل وضع الطائرة أثناء الطيران.
- ارجع إلى وضع Airplane (الطائرة) تحت [Start(البداء)/ Settings (إعدادات)/ Change PC Settings( تغيير إعدادات) الكمبيوتر/ Wireless( لاسلكي)/ Airplane mode( وضع الطيران)] على سطح المكتب للتحقق من حالة الجهاز.
- لتمكين وظيفة WLAN أو Bluetooth ، يُرجى الرجوع إلى التعليمات المقدمة في "التشغيل اللاسلكي لويندوز 8." في الفصل الثالث.



وضع الطيران

- استخدم هذا الزر لزيادة سرعة المرحلة لتبريد الحرارة الزائدة للكمبيوتر المحمول.



منشط التبريد

- اضغط على هذا الزر لبدء وظيفة شبكة محلية لاسلكية.



WLAN (WiFi)

- استخدم هذا الزر لتنشيط أداة الألعاب المساعدة والتي تمنح المستخدمين حولنا مدهشة وتتميز بالكفاءة للاستمتاع بالألعاب.



اللوحة-G

## 6. لوحة لمسية

عبارة عن جهاز توجيه للكمبيوتر المحمول.

## 7. مفاتيح اللوحة اللمسية

اضغط على هذا الزر لتمكين أو تعطيل وظيفة لوحة اللمس. يتوهج مؤشر لوحة اللمس، إذا كانت اللوحة مزودة به، عندما يتم تعطيل وظيفة لوحة اللمس.

## 8. لوحة مفاتيح

توفر لوحة المفاتيح المضمنة جميع الوظائف الخاصة بلوحة مفاتيح كاملة الحجم.

## أزرار [Fn] الخاصة بالتشغيل السريع

يمكن استخدام أزرار [Fn] من لوحة المفاتيح لتنشيط التطبيقات أو الأدوات المعنية. بمساعدة أزرار التشغيل السريع هذه، سيتمكن المستخدمون من العمل بمزيد من الفعالية.

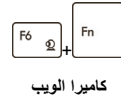
- اضغط مع الاستمرار على الزر Fn، ثم اضغط على الزر **F4** لبدء تشغيل تطبيق التحديد بواسطة المستخدم.
- أو اضغط مع الاستمرار على الزر Fn، ثم اضغط على الزر **F4** لبدء تشغيل وظيفة البحث في **Windows**.



- اضغط مع الاستمرار على الزر Fn، ثم اضغط على الزر **F5** بشكل متكرر للتبديل بين أوضاع توفير الطاقة المختلفة التي يوفرها **ECO Engine (المحرك الاقتصادي)**، أو لإيقاف تشغيل هذه الوظيفة على التوالي.



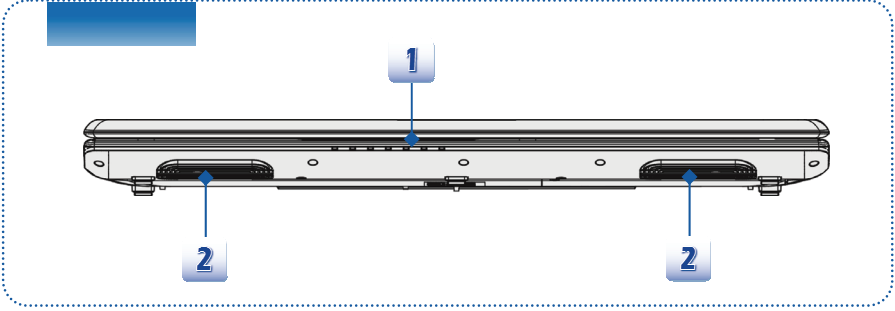
- اضغط مع الاستمرار على الزر Fn، ثم اضغط على الزر **F6** لتشغيل وظيفة كاميرا الويب. ثم اضغط عليه مرة أخرى لإيقاف تشغيلها.



- اضغط مع الاستمرار على زر Fn، ثم اضغط بعد ذلك على زر **F10** بصفة متكررة لتشغيل وضع الطائرة أو إيقاف تشغيله.
- لاعتبارات السلامة أثناء الطيران، يوصى دائمًا بتشغيل وضع الطائرة أثناء الطيران.
- ارجع إلى وضع Airplane (الطائرة) تحت [Start(البدء)/Settings (إعدادات)/Change PC Settings(تغيير إعدادات الكمبيوتر)/Wireless (الاسلكي)/Airplane mode(وضع الطيران)] على سطح المكتب للتحقق من حالة الجهاز.
- لتمكين وظيفة WLAN أو Bluetooth، يُرجى الرجوع إلى التعليمات المقدمة في "التشغيل اللاسلكي لو **Windows 8**".



## منظر جانبي أمامي



### 1. مؤشر بيان الحالة

#### مصباح بيان الحالة

أزرق وامض عندما يقوم النظام بالوصول إلى محرك الأقراص الثابتة أو جهاز المحرك الضوئي.



#### Bluetooth

- ◆ يضيء مؤشر مصباح بيان حالة البلوتوث باللون الأزرق عند تمكين وظيفة بلوتوث.
- ◆ **تحذير:** لدواعي السلامة أثناء الطيران، تأكد من انطفاء مؤشر بيان الحالة عندما تكون على متن طائرة.
- ◆ **ملاحظة:** يمكن أن تكون وظيفة Bluetooth مدعومة اختياريًا حسب الطراز الذي اشتراه المستخدم.
- ◆ للمزيد من المعلومات، يرجى الاتصال بالموزع المحلي عند الضرورة.



#### Bluetooth

#### شبكة محلية لاسلكية (WiFi)

- ◆ يضيء مؤشر مصباح بيان الحالة باللون الأزرق عند تمكين وظيفة الشبكة المحلية اللاسلكية (WiFi).
- ◆ ينطفئ مؤشر بيان الحالة عند تعطيل هذه الوظيفة.



#### WLAN (WiFi)

- ◆ **ملاحظة:** الوظائف الواردة أعلاه قد تكون اختيارية، ويرجع ذلك إلى الطراز الذي قام المستخدمون بشرائه.
- ◆ **تحذير:** لاعتبارات السلامة أثناء الطيران، تأكد من انطفاء مصباح بيان حالة WLAN و Bluetooth عندما تكون داخل الطائرة.
- ◆ لتمكين أو تعطيل وظيفة WLAN أو Bluetooth في نظام التشغيل Windows 8، يرجى مراجعة التعليمات الواردة في "التنشيط اللاسلكي Windows 8" في الفصل 3.
- ◆ للمزيد من المعلومات حول الاتصال اللاسلكي، يرجى الاتصال بالموزع المحلي عند الضرورة.

## حالة البطارية

- ♦ أزرق مضيء عند شحن البطارية.
- ♦ كهربائي مضيء عندما تكون البطارية منخفضة.
- ♦ كهربائي وامض في حالة فشل البطارية ويوصى بتركيب بطارية جديدة. اتصل بالموزع المحلي لشراء نوع مماثل من البطاريات التي توصي بها الجهة المصنعة.
- ♦ ينطفئ مؤشر بيان حالة البطارية عند اكتمال شحنه أو عند فصل مهبطي التيار المتردد/التيار المباشر.



**Caps Lock**: يضيء باللون الأزرق عند تنشيط وظيفة Caps Lock.



**Num Lock**: يضيء باللون الأزرق عند تنشيط وظيفة Num Lock.



## وضع الخمول

- ♦ يومض باللون الأزرق عندما يكون النظام في وضع التعليق.
- ♦ تنطفئ مصابيح الحالة عند إيقاف تشغيل النظام.

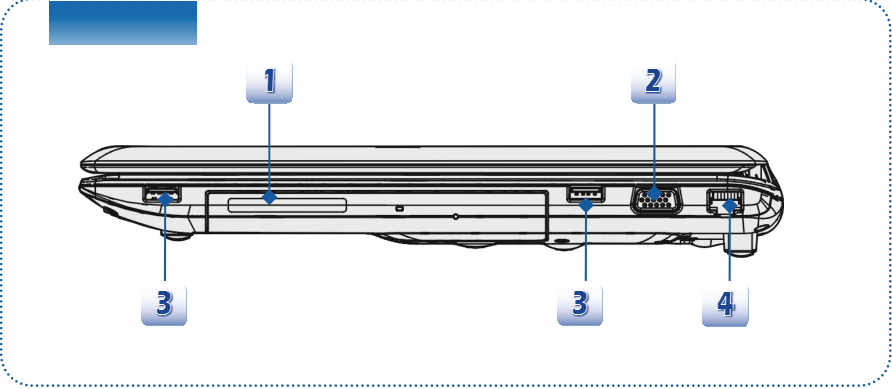


## 2. مروحة التهوية

تم تصميم مروحة التهوية لتبريد النظام. لا تقم بسد جهاز التهوية.

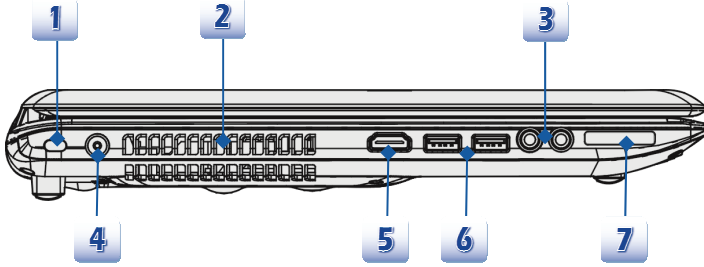


## منظر جانبي أيسر



1. محرك أجهزة ضوئية  
هذا الكمبيوتر المحمول مزود بجهاز تخزين ضوئي. يعتمد الجهاز الفعلي المثبت مسبقًا على الكمبيوتر المحمول على الطراز الذي اشترتيه.
2. منفذ VGA  
يُتيح منفذ D-sub VGA المكون من 15 سنًا توصيل شاشة خارجية أو جهاز آخر قياسي متوافق مع VGA (مثل جهاز العرض) للحصول على عرض رائع لشاشة الكمبيوتر.
3. منفذ USB 2.0  
يُتيح منفذ USB 2.0 توصيل الأجهزة الطرفية ذات واجهة USB مثل الماوس ولوحة المفاتيح والمودم ووحدة القرص الثابت المحمول والطابعة وغيرها.
4. وصل RJ-45  
يُستخدم موصل إيثرنت 10/100/1000 لتوصيل كبل LAN للاتصال بالشبكة.

## منظر جانبي أيسر



## 1. قفل Kensington

يوفر هذا الكمبيوتر المحمول فتحة لقفل Kensington، والتي تتيح للمستخدمين تأمين الكمبيوتر المحمول في موضعه باستخدام مفّاح أو جهاز PIN ميكانيكي وتوصيله عبر كبل معدني مطاطي. يشتمل طرف الكبل على حلقة صغيرة تتيح لف الكبل بالكامل حول كائن دائم، مثل مائدة ثقيلة أو شيء آخر مشابه، مما يؤمن الكمبيوتر المحمول في موضعه.

## 2. مروحة التهوية

تم تصميم مروحة التهوية لتبريد النظام. لا تقم بسد جهاز التهوية.

## 3. موصلات منافذ الصوت

توفر صوت عالي الجودة مع دعم نظام الاستريو ووظيفة هاي فاي.

## الميكروفون

• يستخدم لتوصيل الميكروفون الخارجي.



## سماعة الرأس

• منفذ توصيل السماعات الخارجية أو سماعات الرأس.



## 4. موصل الطاقة

لتوصيل مهابئ التيار المتردد/التيار المستمر ومصدر إمداد التيار بالكمبيوتر المحمول.



## 5. موصل HDMI

موصل HDMI (واجهة الوسائط المتعددة عالية الدقة) هو واجهة قياسية جديدة لأجهزة الكمبيوتر والشاشات والأجهزة الإلكترونية الاستهلاكية التي تدعم الصورة القياسية أو عالية الدقة أو المحسنة بالإضافة إلى الصوت الرقمي متعدد القنوات من خلال كبل منفرد.

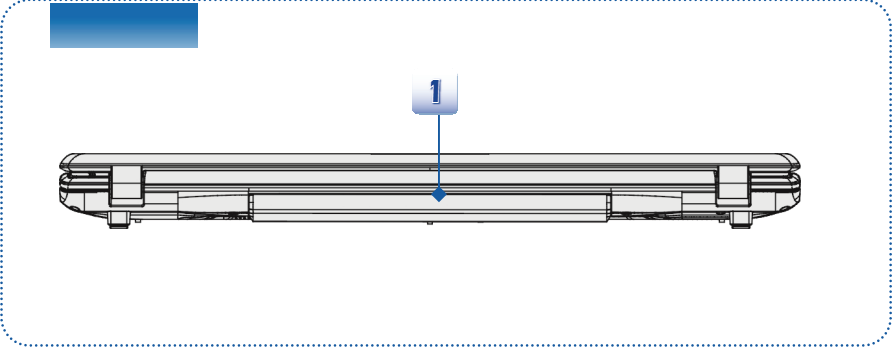
## 6. منافذ USB 3.0

يوفر USB 3.0، وهو USB فائق السرعة، مستويات عالية من السرعة للواجهة لوصيل العديد من الأجهزة، مثل أجهزة التخزين أو المحركات الصلبة أو كاميرات الفيديو ويمنح المزيد من المزايا علاوة على نقل البيانات بسرعة عالية.

## 7. قارئ البطاقات

قد يدعم قارئ البطاقات المدمج SD (التأمين الرقمي). اتصل بالموزع المحلي لمعرفة المزيد من المعلومات والبيانات الصحيحة مع ملاحظة إمكانية اختلاف بطاقات الذاكرة المدعومة دون إخطار.

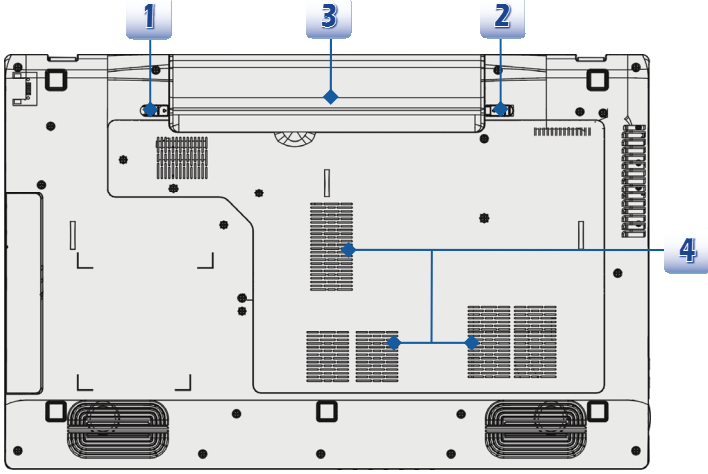
## منظر جانبي خلفي



### 1. وحدة البطارية

يتم تشغيل هذا الكمبيوتر المحمول من خلال وحدة البطارية عند فصل مهايي التيار المتردد.

## منظر جانبي سفلي



1. زر تحرير البطارية  
هو أداة ار تبادلية للاستعداد لتحرير وحدة البطارية. قم بتحريكه بيد واحدة واسحب وحدة البطاقة باليد الأخرى بعناية.
2. زر قفل/إلغاء قفل البطارية  
لا يمكن تحريك البطارية عندما يكون الزر في حالة قفل. وبمجرد بتحريك الزر على وضع إلغاء القفل، تكون البطارية قابلة للإزالة.
3. وحدة البطارية  
يتم تشغيل هذا الكمبيوتر المحمول من خلال وحدة البطارية عند فصل مهايئ التيار المتردد/التيار المستمر.
4. مروحة التهوية  
تم تصميم مروحة التهوية لتبريد النظام. لا تقم بسد جهاز التهوية.

## ❖ المواصفات

قد تتغير المواصفات دون إخطار. وتختلف المنتجات الفعلية التي يتم بيعها حسب المناطق. يرجى مراجعة المواصفات التفصيلية مع الوكلاء المحليين.

الخصائص المادية	
الأبعاد	417 (عرض) × 269 (عمق) × 39 (ارتفاع) مم
الوزن	3,0 كجم (مع 6 بطاريات خلوية)
وحدة المعالجة المركزية	
المقيس	946 سٴا، rPGA
نوع المعالج	Intel® Shark Bay Haswell
المعالج المدعوم	معالج Intel® رباعي/ثلاثي المراكز
ذاكرة التخزين المؤقت من المستوى الثالث (L3 Cache)	حتى 8 ميغابايت (حسب وحدة المعالجة المركزية (CPU))
الرقائق الرئيسية	
PCH	Intel® Lynx Point (HM8 Series)
الذاكرة	
التقنية	1600 DDR3 ميجاهرتز
الذاكرة	2 فتحات SO-DIMM DDR3 4G/8G DDR3L SDRAM
الحد الأقصى	حتى 16 جيجابايت
الطاقة	
مهايئ التيار المتردد/التيار المباشر (1) (اختياري)	65 واط، 19 فولت الدخل: 100~240 فولت 1.5~2.0 أمبير 50~60 هرتز الخرج: 19 فولت --- 3,42 أمبير ⊕●⊖
مهايئ التيار المتردد/التيار المباشر (2) (اختياري)	90 واط، 19 فولت الدخل: 100~240 فولت 1.5~2.0 أمبير 50~60 هرتز الخرج: 19 فولت --- 4,74 أمبير ⊕●⊖
مهايئ التيار المتردد/التيار المباشر (3) (اختياري)	120 واط، 19.5 فولت الدخل: 100~240 فولت 1.5~2.0 أمبير 50~60 هرتز الخرج: 19.5 فولت --- 6.15 أمبير ⊕●⊖

نوع البطارية	6-خلايا / 9-خلايا (اختياري)
بطارية RTC	نعم
<b>التخزين</b> (قد تختلف العناصر المدرجة هنا دون إخطار)	
تصميم محرك الأقراص الصلبة (HDD)	محرك أقراص صلبة (HDD) مقاس 2.5 بوصة / SSHD (اختياري)
محرك أجهزة ضوئية	Super Multi / Blu-ray (اختياري)
<b>منفذ الدخل/الخروج</b>	
الشاشة (VGA)	منفذ واحد D-Sub
USB	عدد 2 (إصدار USB 3.0) عدد 2 (إصدار USB 2.0)
مدخل ميكروفون/ مدخل خط	عدد 1
خروج سماعة الرأس	عدد 1
RJ45	عدد 1
HDMI	عدد 1
قارئ البطاقات	عدد 1 (SD) قد تختلف بطاقات الذاكرة المدعومة بدون إخطار
<b>منفذ الاتصال</b>	
الشبكة المحلية (LAN)	إيثرنت 10/100/1000
شبكة محلية لاسلكية	مدعوم اختياريًا
Bluetooth	مدعوم اختياريًا
<b>شاشة العرض</b>	
نوع شاشة LCD	لوحة LED مقاس 17.3 بوصة
السطوح	يتم التحكم فيه من خلال مفاتيح التشغيل السريع K/B
<b>الصورة</b>	
الرسومات	منفصل أو UMA (اختياري)
خروج CRT	مع دعم تكنولوجيا NVIDIA Optimus
خروج HDMI	مدعوم
	مدعوم

الصوت	
وحدة التحكم بالصوت	Realtek® ALC269
سماعة داخلية	عدد 2
ميكروفون داخلي	عدد 1
مستوى الصوت	الضبط من خلال مفتاح التشغيل السريع K/B والبرامج
البرامج ونظام BIOS	
بدء التشغيل من USB Flash	بدء التشغيل من قرص USB مرّن من خلال نظام DOS فقط
BIOS	دعم تمهيد سريع
أخرى	
التوافق	WHQL
فتحة قفل Kensington	عدد 1



3

بدء التشغيل



## ❖ بدء استخدام الكمبيوتر المحمول

بالنسبة للمستخدمين الجدد لهذا الكمبيوتر المحمول، نود أن نوصيكم باتتباع الرسومات الموضحة أدناه لبدء استخدام الكمبيوتر المحمول.



## ❖ إدارة الطاقة

### طاقة التيار المتردد

يوصى بشدة توصيل مهايئ التيار المتردد/التيار المباشر بالكمبيوتر المحمول واستخدام طاقة التيار المتردد أثناء استخدام الكمبيوتر المحمول للمرة الأولى. عند توصيل مهايئ التيار المتردد، تبدأ عملية إعادة شحن البطارية على الفور.

لاحظ أن مهايئ التيار المتردد/التيار المباشر المضمن في العبوة معتمد للكمبيوتر المحمول، وقد يؤدي استخدام أي مهايئ آخر إلى تلف الكمبيوتر المحمول أو الأجهزة الأخرى المتصلة به.

لا تقم بتغطية مهايئ التيار المتردد/التيار المباشر، حيث إنه قد يصدر حرارة معينة أثناء استخدامه. توخ الحذر دائماً من الحرارة الصادرة من محول التيار المتردد/التيار المباشر أثناء استخدامه.

### طاقة البطارية

الكمبيوتر المحمول مزود ببطارية ليثيوم أيونية عالية السعة. بطارية الليثيوم الأيونية القابلة لإعادة الشحن هي مصدر طاقة داخلي للكمبيوتر المحمول.

تذكر أن هذه البطارية قد تتلف إذا حاول المستخدم فكها بمفرده. من فضلك تذكر أيضاً أن الضمان المحدود على البطارية قد لا يصبح سارياً عند فك هذه البطارية من قبل فنيين غير مرخصين.

استخدم نفس نوع البطارية أو نوع مكافئ لها، حسبما توصي به الجهة المصنعة، وذلك للحيلولة دون حدوث انفجار نتيجة استبدال البطارية بصورة غير صحيحة.

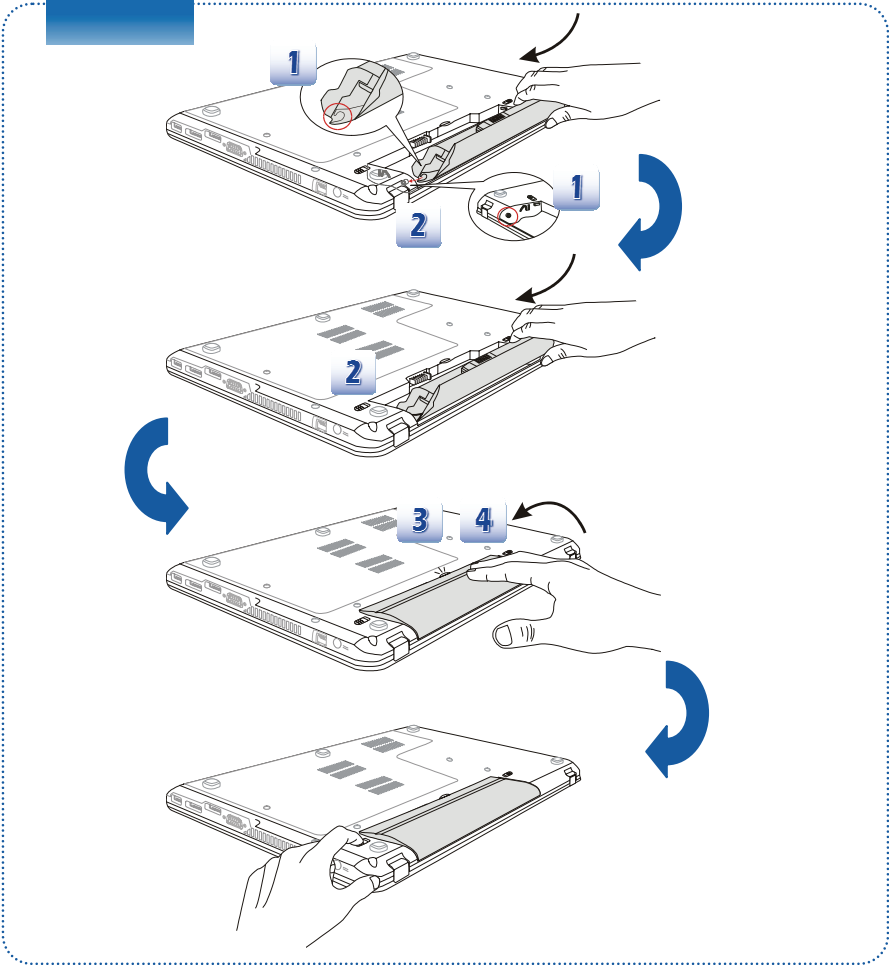
احرص دائماً على وضع البطارية غير المستخدمة في مكان آمن.

يرجى اتباع القوانين واللوائح المحلية لإعادة تدوير البطارية غير المستخدمة.

يوصى دائماً بأن يكون لديك بطارية احتياطية لتوفير مصدر طاقة كاف. الرجاء الاتصال بالموزع المحلي لشراء بطارية متوافقة مع الكمبيوتر المحمول.

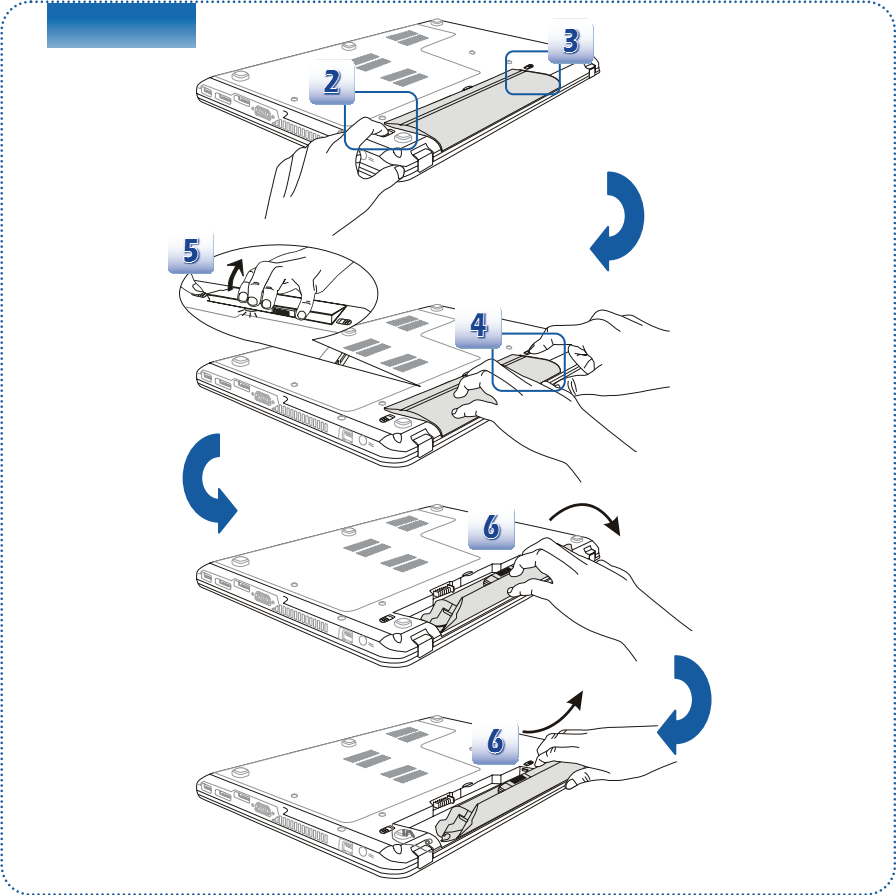
### تركيب البطارية

1. لتثبيت البطارية، أولاً، حدد موقع الأنبوب الثابت لحزمة البطارية ولسان القفل الموجود على غلبة البطارية كما هو موضح أدناه.
2. م بمحاذاة الأنبوب الثابت ولسان البطارية في الاتجاه الصحيح وتأكد من توصيلهما بشكل صحيح.
3. اقلب حزمة البطارية في الاتجاه الموضح بالأسفل.
4. قم بالضغط للأسفل على البطارية لتثبيت غلاف البطارية في تجويف البطارية.
5. اضغط على زر القفل/الغاء القفل وحدد وضع القفل للتأكد من تثبيت وحدة البطارية بشكل آمن.



### تحرير وحدة البطارية

1. قبل تحرير البطارية، تأكد من إيقاف تشغيل الكمبيوتر المحمول وفصل طاقة التيار المتردد.
2. اضغط على زر القفل/إلغاء القفل إلى وضع إلغاء القفل.
3. حدد زر تحرير البطارية على الجانب السفلي.
4. ادفع زر التحرير مع الإمساك به في اتجاه تحرير البطارية كما هو موضح على الجانب السفلي.
5. قم بإخراج طرف تغليف البطارية من تجويف البطارية بطرف إصبعك.
6. يجب توخي الحذر عند محاولة إخراج البطارية من التغليف بإصبعك. اجعل حزمة البطارية في وضع مستقيم أولاً ثم اسحبها للخارج.. لا تستخدم القوة هنا.



**إرشادات السلامة الخاصة بالبطارية**

قد يترتب على استبدال البطارية أو مناولتها بشكل غير صحيح خطر اندلاع حريق أو الانفجار، مما قد يؤدي إلى إصابة خطيرة.

- ♦ استبدل البطارية الرئيسية فقط بأخرى من نفس النوع أو من نوع مكافئ.
- ♦ تجنب فك البطارية أو إحداث دائرة قصر بها أو حرقها أو تخزينها في درجة حرارة تزيد عن +60 درجة مئوية (140+ درجة فهرنهايت).
- ♦ احتفظ بالبطاريات بعيداً عن متناول الأطفال.
- ♦ تجنب استخدام البطاريات الصدنة أو التالفة.
- ♦ تخلص من البطاريات وفقاً للوائح المحلية. ارجع إلى مسؤولي النفايات الصلبة المحليين لمعرفة تفاصيل خيارات إعادة التدوير أو للتخلص الملائم في منطقتك.

**الحفاظ على طاقة البطارية**

طاقة البطارية الفعالة هامة للحفاظ على التشغيل الطبيعي. إذا لم تتم إدارة طاقة البطارية بشكل جيد، فقد يتم فقد البيانات المحفوظة والإعدادات المخصصة.

لإطالة عمر البطارية وتجنب فقدان الطاقة المفاجئ، اقرأ الإرشادات أدناه:

- ♦ أوقف تشغيل النظام إذا كان النظام سيكون في وضع السكون لبعض الوقت أو قلل مدة مؤقت الإيقاف المؤقت.
- ♦ أوقف النظام إذا لم تكن ستستخدمه لفترة من الوقت.
- ♦ قم بتعطيل الإعدادات غير الضرورية أو فك الأجهزة الطرفية غير المستخدمة.
- ♦ وصل مهبط التيار المتردد/التيار المباشر بالنظام متى أمكن.

**شحن البطارية**

يمكن إعادة شحن البطارية أثناء تركيبها في الكمبيوتر المحمول. يرجى الانتباه إلى الإرشادات التالية قبل إعادة شحن البطارية:

- ♦ إذا لم تكن هناك بطارية مشحونة متوفرة، احفظ عملك وأغلق كافة البرامج قيد التشغيل وأغلق النظام أو احفظ على القرص.
- ♦ قم بتوصيل البطارية بمهبط تيار متردد/تيار مباشر خارجي.
- ♦ يمكنك استخدام النظام أو تعليق تشغيله أو إيقافه دون مقاطعة عملية الشحن.
- ♦ تستخدم البطارية خلايا الليثيوم أيون التي لا "تؤثر على الذاكرة". من غير الضروري تفريغ البطارية قبل إعادة الشحن. ورغم ذلك، فإنه لإطالة عمر البطارية، فإننا نقترح أنه من الضروري تم استهلاك طاقة البطارية بالكامل مرة كل شهر.
- ♦ إذا لم تستخدم الكمبيوتر المحمول لفترة طويلة، نقترح إخراج البطارية من الكمبيوتر المحمول؛ فقد يكون هذا مفيداً لإطالة عمر البطارية.
- ♦ سيتم تحديد وقت الشحن الفعلي من خلال التطبيقات قيد الاستخدام.

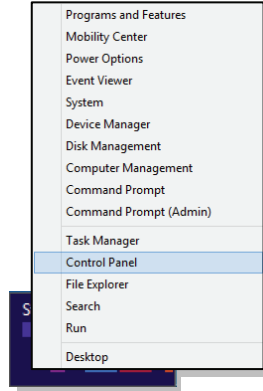
## إدارة الطاقة في نظام تشغيل Windows

إن أدوات إدارة طاقة أجهزة الكمبيوتر الشخصية والشاشات تستطيع أن توفر كميات كبيرة من الكهرباء، بالإضافة إلى الفوائد البيئية. وللاستفادة من الطاقة، أغلق الشاشة أو اضبط جهاز الكمبيوتر على وضع الاستعداد/توفير الطاقة بعد فترة من عدم الاستخدام.

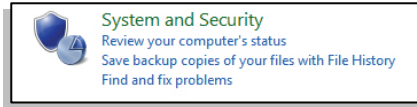
اتبع التعليمات التالية لضبط إعدادات إدارة الطاقة في نظام تشغيل Windows:

**تتيح لك "Power Options" (خيارات الطاقة) في نظام تشغيل Windows إمكانية التحكم في خصائص إدارة الطاقة الخاصة بالشاشة ومحرك الأقراص الثابتة والبطارية.**

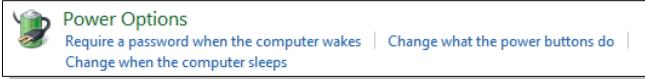
1 اسحب مؤشر الماوس إلى الركن الأيسر السفلي من الشاشة وسوف تظهر أيقونة **Start (البداية)**. انقر بزر الماوس الأيمن على الأيقونة لعرض قائمة الاختيار. حدد **Control Panel (لوحة التحكم)** في القائمة.



2 انقر فوق **System and Security (النظام والأمان)**.



3 انقر فوق **Power Options (خيارات الطاقة)**.



ثم حدد خطة الطاقة التي تلبي احتياجاتك الشخصية.

4

#### Choose or customize a power plan

A power plan is a collection of hardware and system settings (like display brightness, sleep, etc.) that manages how your computer uses power. [Tell me more about power plans](#)

Preferred plans

**Balanced (recommended)**

[Change plan settings](#)

Automatically balances performance with energy consumption on capable hardware.

Power saver

[Change plan settings](#)

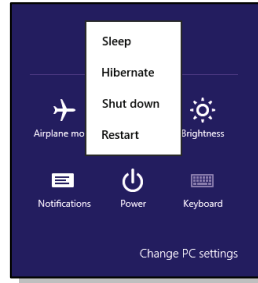
Saves energy by reducing your computer's performance where possible.

Show additional plans



سوف تقدم أيقونة Power (الطاقة) خيارات متنوعة ذات صلة كما يلي:

5



يمكنك تشغيل الكمبيوتر من وضع توفير الطاقة من خلال ضغط زر الطاقة.

6



## إرشادات توفير الطاقة

- قم بتنشيط وظيفة توفير الطاقة لإدارة عملية استهلاك الطاقة في جهاز الكمبيوتر.
- قم بإيقاف تشغيل الشاشة بعد فترة من توقف المستخدم عن استخدام الجهاز.
- استخدم مفاتيح وضع السكون Fn و F12 للانتقال إلى وضع توفير الطاقة.
- اضبط إعدادات Power Options (خيارات الطاقة) الموجودة في نظام تشغيل Windows لتحسين إدارة الطاقة في جهاز الكمبيوتر.
- احرص دائماً على فصل كبل التيار المتردد أو إخراج وحدة البطارية أو إيقاف تشغيل مقبس الحائط في حالة ترك الجهاز دون استخدام لفترة زمنية محددة بهدف الحد من استهلاك الطاقة بأقصى قدر ممكن.

تسمح ميزة إدارة الطاقة للكمبيوتر ببدء تشغيل وضع الطاقة المنخفضة أو وضع "السكون" بعد فترة من عدم قيام المستخدم بأي نشاط. عند الاستخدام مع شاشة ENERGY STAR خارجية، تدعم هذه الميزة أيضاً مزايا إدارة الطاقة المماثلة بهذه الشاشة. لتوفير الطاقة، تم ضبط ميزة إدارة الطاقة مسبقاً لتعمل بالطرق التالية عند تشغيل النظام بطاقة التيار المتردد:

- إيقاف تشغيل الشاشة بعد 5 دقيقة
- بدء تشغيل وضع السكون بعد 10 دقيقة

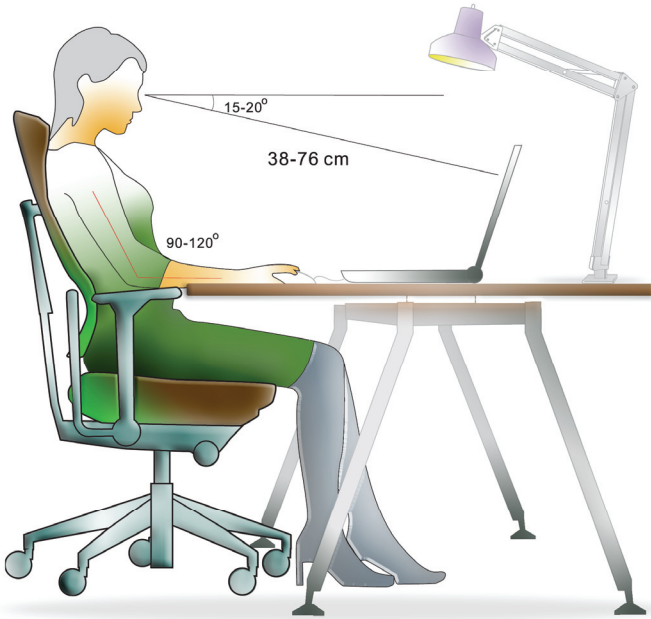
يخرج الكمبيوتر من وضع السكون عند الضغط على زر الطاقة/السكون. عند تمكين ميزة Wake On LAN (WOL) (تشغيل الشبكة المحلية)، قد يخرج الكمبيوتر أيضاً من وضع السكون استجابةً لإشارة الشبكة.

## ❖ عمليات التشغيل الأساسية

إذا كنت مستخدمًا مبتدئًا للكمبيوتر المحمول، فيرجى قراءة الإرشادات التالية لضمان سلامتك والشعور بالراحة أثناء التشغيل.

### إرشادات السلامة والاستخدام المريح

الكمبيوتر المحمول هو نظام محمول يتيح لك العمل في أي مكان. ورغم ذلك، فإن اختيار مكان عمل جيد يعد أمرًا مهمًا إذا كان عليك العمل بالكمبيوتر المحمول لفترة طويلة من الوقت.



1. ينبغي أن تشمل منطقة العمل على إضاءة كافية.
2. اختر المكتب والمقعد اللامين واضبط ارتفاعهما لملاءمة وضعك عند التشغيل.
3. عند الجلوس على المقعد، اضبط ارتفاع مسند الظهر (إذا كان متوافراً) بحيث يدعم ظهرك بصورة مريحة.
4. ارتكز بقدميك على الأرض بصورة منبسطة وطبيعية، بحيث تكون ركبتيك ومرفقيك في الوضع الصحيح (90 درجة تقريباً) عند العمل.
5. ضع يديك على المكتب بشكل طبيعي لدعم معصميك.
6. اضبط زاوية/وضع لوحة العرض البلورية للحصول على رؤية مثالية.
7. تجنب استخدام جهاز الكمبيوتر في مكان قد يسبب لك الشعور بعدم الراحة.
8. قم بتغيير وضعيتك بشكل متكرر.
9. مّد جسديك ومارس التمارين بشكل منتظم.
10. تذكر الحصول على قسط من الراحة بعد العمل لفترة من الوقت.

## التعرف على لوحة المفاتيح

يوفر الكمبيوتر المحمول لوحة مفاتيح متكاملة الوظائف. يمكن تقسيم لوحة المفاتيح هذه إلى أربع فئات: مفاتيح الكتابة، ومفاتيح المؤشر، ومفاتيح الأرقام، ومفاتيح الوظائف.



1. مفاتيح الآلة الكاتبة
2. المفاتيح الرقمية
3. مفاتيح المؤشر / مفاتيح الوظائف

### مفاتيح الألة الكتابة

بالإضافة إلى توفير الوظيفة الرئيسية للوحة المفاتيح، فإن مفاتيح الكتابة هذه توفر أيضاً مفاتيح عديدة لأغراض خاصة، مثل مفاتيح [Ctrl] و [Alt] و [Esc].

عند الضغط على مفاتيح القفل، ستضئ مؤشرات بيان الحالة المناظرة للإشارة إلى حالتها:

1. Num Lock: اضغط على هذا المفتاح لتشغيل وظيفة Num Lock وإيقاف تشغيلها. عند تنشيط هذه الوظيفة، يمكنك استخدام المفاتيح الرقمية المضمنة في المفاتيح الرقمية.
2. Caps Lock: اضغط على هذا المفتاح لتشغيل وظيفة Caps Lock وإيقاف تشغيلها. عند تنشيط هذه الوظيفة، فإن الحروف التي تكتبها تكون كبيرة.
3. Scroll Lock: اضغط على هذا المفتاح لتشغيل وظيفة Scroll Lock وإيقاف تشغيلها. تحدد هذه الوظيفة من قبل برامج فردية وتستخدم عادة في نظام DOS.

### المفاتيح الرقمية

حدد المفاتيح الرقمية على لوحة المفاتيح، ثم قم بتنشيط وظيفة Num Lock لاستخدام هذه المفاتيح الرقمية لإدخال أرقام وحسابات.


### مفاتيح المؤشرات

تستخدم مفاتيح المؤشرات (الأسماء) الأربعة [Home], [PgUp], [PgDn], [End] للتحكم في حركة المؤشرات.

يتم استخدام المفاتيح [Backspace] و [Ins] و [Del] بالركن العلوي الأيمن لأغراض التحرير.

### المفاتيح الوظيفية

#### ■ مفاتيح Windows

يمكنك العثور على مفتاح شعار Windows (  ) على لوحة المفاتيح، والذي يستخدم لأداء وظائف معينة خاصة بنظام Windows، مثل فتح قائمة "بدء" وت تشغيل قائمة الاختصارات. لمزيد من المعلومات، يرجى الرجوع إلى دليل Windows أو التعليمات المتاحة على شبكة الإنترنت.

#### ■ مفاتيح [Fn] العامة

قم بتبديل وضع خرج العرض بين شاشة العرض البلورية وشاشة خارجية، أو كليهما.



قم بتمكين أو تعطيل وظيفة اللوحة اللمسية.



قم بخفض سطوع شاشة العرض البلورية.



قم بزيادة سطوع شاشة العرض البلورية.	
اخفض صوت مكبر الصوت المضمّن.	
قم بزيادة صوت مكبر الصوت المضمّن.	
قم بتعطيل وظيفة الصوت بالكمبيوتر.	
شغل الكمبيوتر في وضع السكون (وفقا لتكوين النظام).	

■ مفاتيح [Fn] لبدء التشغيل السريع

يمكن استخدام أزرار [Fn] من لوحة المفاتيح لتنشيط التطبيقات أو الأدوات المعينة. بمساعدة أزرار التشغيل السريع هذه، سيتمكن المستخدمون من العمل بمزيد من الفعالية.

<ul style="list-style-type: none"> <li>• اضغط مع الاستمرار على الزر Fn، ثم اضغط على الزر F4 لبدء تشغيل تطبيق التحديد بواسطة المستخدم.</li> <li>• أو اضغط مع الاستمرار على الزر Fn، ثم اضغط على الزر F4 لبدء تشغيل وظيفة البحث في Windows.</li> </ul>	 <p>محدد بواسطة المستخدم أو البحث في Windows (اختياري)</p>
<ul style="list-style-type: none"> <li>• اضغط مع الاستمرار على الزر Fn، ثم اضغط على الزر F5 بشكل متكرر للتبديل بين أوضاع توفير الطاقة المختلفة التي يوفرها ECO Engine (المحرك الاقتصادي)، أو لإيقاف تشغيل هذه الوظيفة على التوالي.</li> </ul>	 <p>ECO Engine (محرك إيكو) (توفير الطاقة)</p>
<ul style="list-style-type: none"> <li>• اضغط مع الاستمرار على الزر Fn، ثم اضغط على الزر F6 لتشغيل وظيفة كاميرا الويب.</li> </ul>	 <p>كاميرا الويب</p>

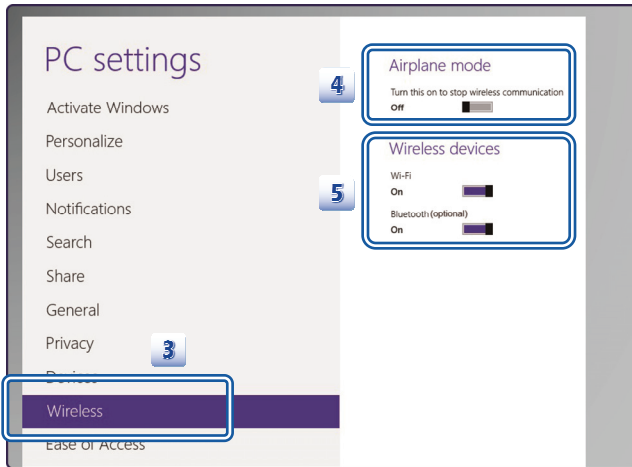
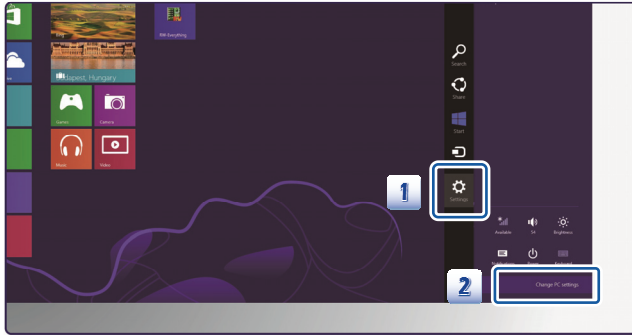
- اضغط مع الاستمرار على زر Fn، ثم اضغط بعد ذلك على زر **F10** بصفة متكررة لتشغيل وضع الطائرة أو إيقاف تشغيله.
- لاعتبارات السلامة أثناء الطيران، يوصى دائماً بتشغيل وضع الطائرة أثناء الطيران.
- ارجع إلى وضع Airplane (الطائرة) تحت **Start(البداية) / Settings (إعدادات) Change PC Settings(تغيير إعدادات الكمبيوتر) / Wireless(الاسلكي) / Airplane mode(وضع الطيران)** على سطح المكتب للتحقق من حالة الجهاز.
- لتمكين وظيفة WLAN أو Bluetooth ، يُرجى الرجوع إلى التعليمات المقدمة في "التشغيل اللاسلكي لـ Windows 8".



وضع الطيران

## التشيط الماسلكي Windows 8 ( لويندوز 8 )

1. ابحث عن أيقونة "Settings" (إعدادات) على سطح المكتب ثم انقر عليها.
  2. ادخل صفحة "PC settings" (إعدادات الجهاز) الرئيسية عن طريق النقر على "Change PC Settings" (تغيير إعدادات الجهاز).
  3. قم ببطي مجموعة "Wireless devices" (الأجهزة الماسلكية) تحت "Wireless" (لاسلكي).
  4. تأكد من أن وضع الطائرة على إيقاف هنا.
  5. قم بتشغيل/إيقاف تشغيل وظيفة WLAN أو Bluetooth من خلال تمرير شريط تحويل الوظيفة.
- راجع مؤشر بيان الحالة للتحقق من حالة الجهاز.



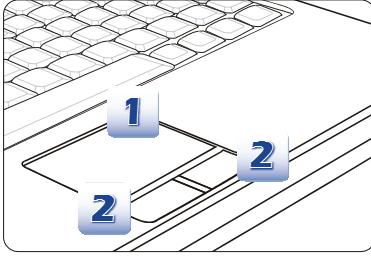
1. عندما يكون وضع الطائرة مضبوطاً على تشغيل، سيتم تعطيل وظيفة WLAN وBluetooth مرة واحدة.
2. المعلومات المقدمة هنا هي للاستخدام كمرجع فقط، وقد تختلف دون إخطار.





## معرفة اللوحة الممسية

اللوحة الممسية المندجة في الكمبيوتر المحمول هي جهاز توجيه متوافق مع الماوس القياسي، مما يتيح لك التحكم في الكمبيوتر المحمول من خلال توجيه موقع المؤشر على الشاشة وإجراء التحديد باستخدام زر به.



1. منطقة تحريك المؤشر  
تتيح هذه المنطقة الحساسة للضغط من اللوحة الممسية وضع إصبعك على المؤشر والتحكم فيه على الشاشة من خلال تحريك أحد أصابعك.

2. زرا يمين / يسار  
يعمل كزري يمين/يسار بالماوس.

## استخدام اللوحة الممسية

اقرأ الوصف التالي لمعرفة كيفية استخدام اللوحة الممسية:

### ■ تهيئة اللوحة الممسية

يمكنك تخصيص جهاز التوجيه لتلبية احتياجاتك الشخصية. على سبيل المثال، إذا كنت تستخدم اليد اليسرى، فقد ترغب في تبديل وظائف الزرين. وبالإضافة إلى ذلك، يمكنك تغيير حجم المؤشر على الشاشة وشكله وسرعة تحريكه وغيرها من الميزات الأخرى المتقدمة.

لتهيئة اللوحة الممسية، يمكنك استخدام برنامج تشغيل Microsoft أو IBM PS/2 القياسي في نظام تشغيل Windows. نتيج قائمة **Mouse Properties** (خصائص الماوس) الموجودة في **Control Panel** (لوحة التحكم) تغيير التهيئة.

### ■ تحديد الموضع والتحرك

ضع إصبعك على اللوحة الممسية (باستخدام السبابة عادة) وسوف تعمل اللوحة المستطيلة كصورة مصغرة من شاشة العرض. عند تحريك طرف إصبعك عبر اللوحة، سيتحرك المؤشر على الشاشة بشكل متزامن في نفس الاتجاه. عندما يصل إصبعك لحافة اللوحة، ارفع إصبعك وضعه على موضع ملائم من اللوحة الممسية لمواصلة التحريك.

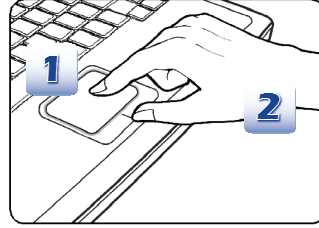
## ■ الإشارة والنقر

عند تحريك المؤشر ووضع فوق أيقونة، أو عنصر قائمة أو أمر تريد تنفيذه، ما عليك سوى الضغط برفق فوق اللوحة المسببة أو الضغط فوق الزر الأيسر للتحديد. يسمى هذا الإجراء، الإشارة والنقر في التشغيل الأساسي للكمبيوتر المحمول. وعلى عكس جهاز التوجيه التقليدي مثل الماوس، يمكن أن تعمل اللوحة المسببة بالكامل كزر أيسر، بحيث تكون كل ضغطه على اللوحة المسببة مساوية للضغط على الزر الأيسر. يؤدي الضغط بسرعة مرتين على اللوحة المسببة إلى تنفيذ نقرة مزدوجة.

## ■ السحب والإفلات

يمكنك نقل ملفات أو كائنات على الكمبيوتر المحمول باستخدام السحب والإفلات. للقيام بذلك، ضع المؤشر على العنصر المراد واضغط برفق مرتين على اللوحة المسببة، ثم اجعل طرف الإصبع ملامساً للوحة المسببة عند الضغط الثانية. والآن يمكنك سحب العنصر المحدد إلى الموضع المطلوب من خلال تحريك الإصبع على اللوحة المسببة ثم رفع إصبعك من على اللوحة المسببة لإفلات العنصر في موقعه. أو بدلاً من ذلك، يمكنك الضغط مع الاستمرار على الزر الأيسر عند تحديد عنصر ثم تحريك إصبعك إلى الموقع المطلوب، وفي النهاية، تحرير الزر الأيسر لإنهاء عملية السحب والإفلات.

1. حرك المؤشر من خلال سحب طرف إصبعك.
2. ضع معصمك على المكتب بشكل مريح.



## حول محرك الأقراص الثابتة

الكمبيوتر المحمول مزود بمحرك أقراص ثابتة 2,5 بوصة. محرك الأقراص الثابتة هو جهاز تخزين سرعته وسعته أكبر بكثير من أجهزة التخزين الأخرى، مثل القرص المرن وجهاز التخزين الضوئي. ولذا، يستخدم عادة لتركييب نظام التشغيل وتطبيقات البرامج.

لتجنب فقدان البيانات بشكل غير متوقع، يرجى إعداد نسخة احتياطية من الملفات المهمة بشكل منتظم.

تجنب إيقاف تشغيل الكمبيوتر المحمول عندما يكون مؤشر بيان تشغيل القرص الثابت مضيئًا.

تجنب إزالة أو تركيب محرك الأقراص الثابتة عندما يكون الكمبيوتر المحمول قيد التشغيل. ينبغي أن يقوم باستبدال محرك الأقراص الثابتة بائع تجزئة معتمد أو مندوب الصيانة.

## استخدام جهاز التخزين الضوئي

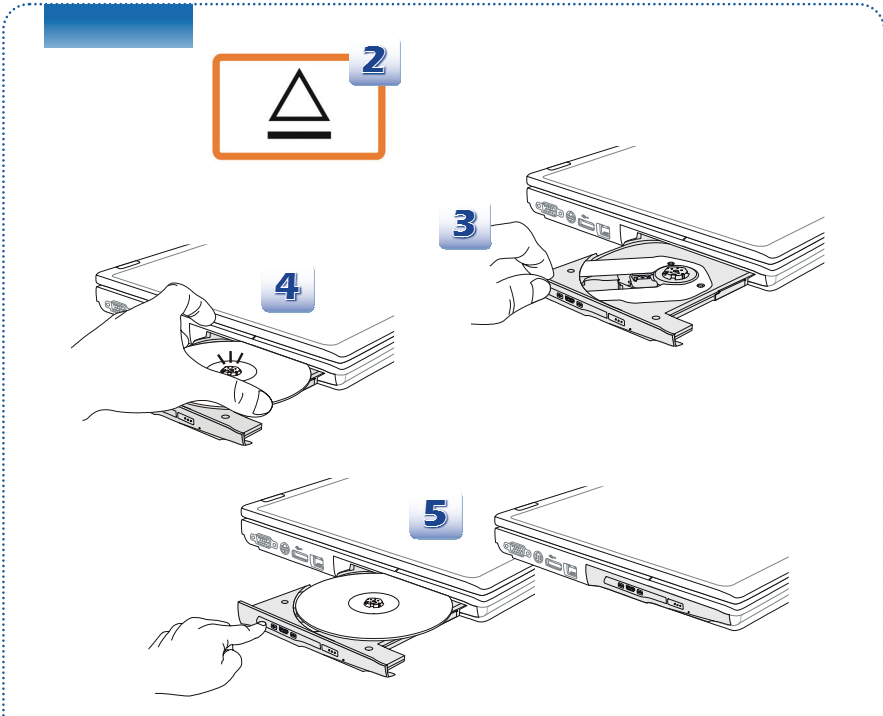
الكمبيوتر المحمول مزود بجهاز تخزين ضوئي. يعتمد الجهاز الفعلي المثبت مسبقًا على الكمبيوتر المحمول على الطراز الذي اشتريته.

■ محرك أقراص DVD فائق متعدد الأغراض: يعمل كمحرك DVD ثنائي (DVD Dual) ومحرك DVD RAM. ولديه القدرة على الكتابة على تنسيقات DVD-R/DVD-RW، CD-R، CD-RW، أو DVD+R/DVD+RW وغيرها.

■ Blu-ray: عبارة عن قرص ضوئي عالي السعة يحتوي على الفيديو عالي الوضوح (HD) على قرص أحادي الجانب. ويدعم Blu-ray خوارزميات ترميز الفيديو الأكثر H.264 و VC-1 إلى جانب MPEG-2، المستخدمة مع DVD. كما يدعم أعلى دقة وضوح تلفزيونية.

### تركيب القرص

1. تأكد من تشغيل الكمبيوتر المحمول.
2. المس زر بدء التشغيل السريع لإخراج الموجود بجوار لوحة المفاتيح، وسيخرج درج القرص بشكل جزئي. لاحظ أن الزر ODD إخراج الخاص بمحرك الأقراص الضوئية (ODD) يعمل فقط في ظل نظام DOS. ومع ذلك لن يعمل زر إخراج في حالة وجود نظام تشغيل لم يتم تثبيت تطبيق SCM بداخله. في هذه الحالة، يمكن للمستخدمين النقر بزر الماوس الأيمن فوق محرك الأقراص الضوئية في "My Computer" لإخراج درج محرك الأقراص الضوئية.
3. اسحب الدرج برفق للخارج حتى يمتد بالكامل.
4. ضع القرص في الدرج مع جعل المصق لأعلى. اضغط برفق في وسط القرص لتأمينه في مكانه.
5. ادفع الدرج للخلف في المحرك.



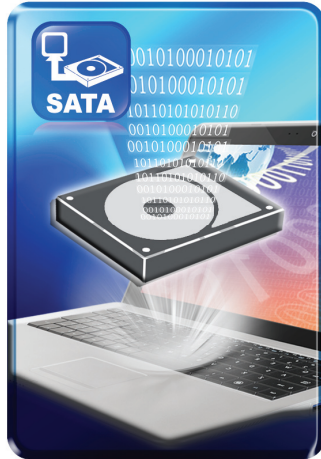
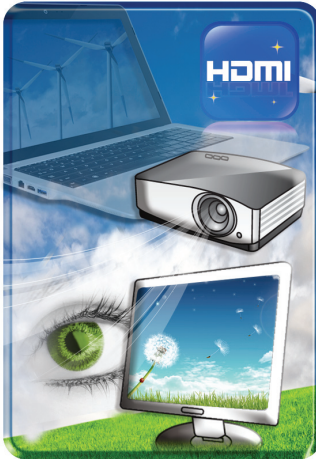
1. تأكد من أن القرص موضوع بشكل صحيح ومحكم في الدرج قبل إغلاق الدرج.
2. لا تترك درج القرص مفتوحا.
3. الجهاز الموضح هنا للأغراض المرجعية فقط.



## ❖ توصيل الأجهزة الخارجية

تتيح لك منافذ الإدخال والإخراج (I/O) الموجودة بالكمبيوتر المحمول توصيل الأجهزة الطرفية وأجهزة الاتصال. جميع الوظائف والأجهزة المدرجة هنا للأغراض المرجعية فقط.

### الأجهزة الطرفية



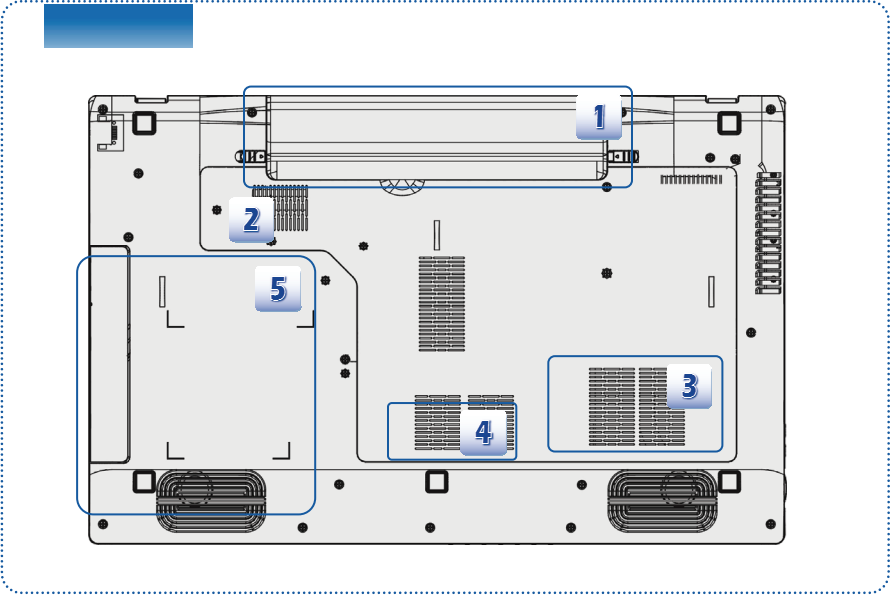
## أجهزة الاتصال



الوظائف المدرجة هنا مدعومة بشكل اختياري حسب الطراز الذي يتم شراؤه.  
اتصل بالوكيل المحلي للمعلومات التفصيلية.

## ❖ استبدال المكونات وتحديثها

يرجى ملاحظة أن بعض مكونات المنتج سابقة التركيب، مثل الذاكرة ومحرك الأقراص الصلبة والشبكة المحلية (LAN) اللاسلكية / تقنية Bluetooth ووحدة البطارية، قد تكون قابلة للتحديث والاستبدال لدى طلب المستخدم تبعًا للطرازات التي تم شراؤها.



هذا الكمبيوتر المحمول مزود ببطارية ليثيوم أيونية عالية السعة وقابلة للاستبدال.



هذا الكمبيوتر المحمول مزود بوحدة شبكة محلية (LAN) اللاسلكية / Bluetooth، ومن الممكن تحديثها واستبدالها من أحد الموزعين المعتمدين أو أحد مراكز الصيانة. مدعوم اختياريًا



هذا الكمبيوتر المحمول مزود بمحرك أقراص ثابتة، وهو عبارة عن جهاز تخزين من الممكن تحديثه واستبداله من أحد الموزعين المعتمدين أو أحد مراكز الصيانة.



من الممكن تركيب وحدة ذاكرة إضافية من قبل الموزع المعتمد أو مركز الصيانة؛ وذلك لزيادة مستوى أداء هذا الجهاز، علماً بأن ذلك يعتمد على حدود المواصفات.



هذا الكمبيوتر المحمول مزود بجهاز محرك ضوئي، وهو عبارة عن جهاز تخزين من الممكن تحديثه واستبداله من أحد الموزعين المعتمدين أو أحد مراكز الصيانة.



للإطلاع على مزيد من التفاصيل حول حدود التحديث، يرجى الرجوع إلى المواصفات الواردة بدليل المستخدم. للحصول على مزيد من المعلومات حول المنتجات التي قام المستخدمون بشرائها، يرجى الاتصال بالموزع المحلي.

لا تحاول تحديث أو استبدال أي مكون من منتجات المنتج، إذا لم تكن مركز صيانة أو موزع معتمد، لأن ذلك من الممكن أن يؤدي إلى إلغاء الضمان. يوصى بشدة الاتصال بمركز صيانة أو موزع معتمد لتحديث أو استبدال أي مكون.