

4. 電路圖：

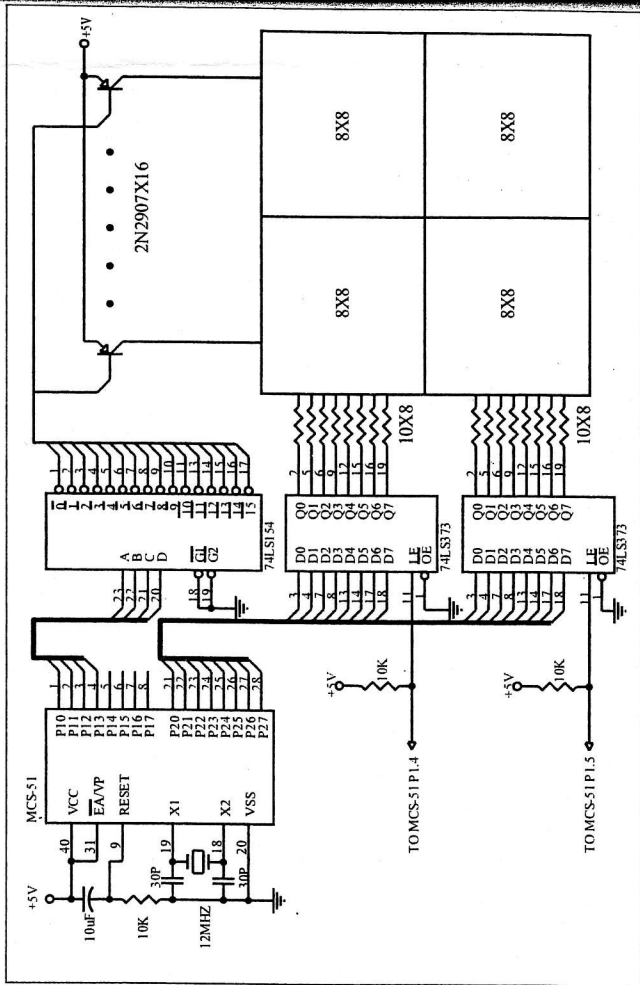


圖 11-15 16x16 中文字型顯示實習電路圖

5. 流程圖：

